

# BIOKEY<sup>®</sup>GATE New Line

BioKey Fingerprint und Edelstahl Tastatur Leser



DESIGN PLUS  
powered by light building



Technische Daten

Betriebsspannung:

Leistungsaufnahme:

Relais-Daten:

Control Unit 4000:

Maße Außeneinheit (BxHxT):

8 bis 30V DC oder 8 bis 12V AC

1 W, in Spitzen 3 W

24V AC/DC 5,0A

geschützte Relais-Steuerung im Innenbereich

80,5x80,5x30 mm (55x55x30 mm ohne Rahmen)

## Schritt 1: Montage der Außen- und Inneneinheit

Hinweis: Bei korrekter Verkabelung und im Auslieferungszustand (noch keine neuen Finger/Codes eingelernt) leuchten die LEDs rot + grün) konstant.

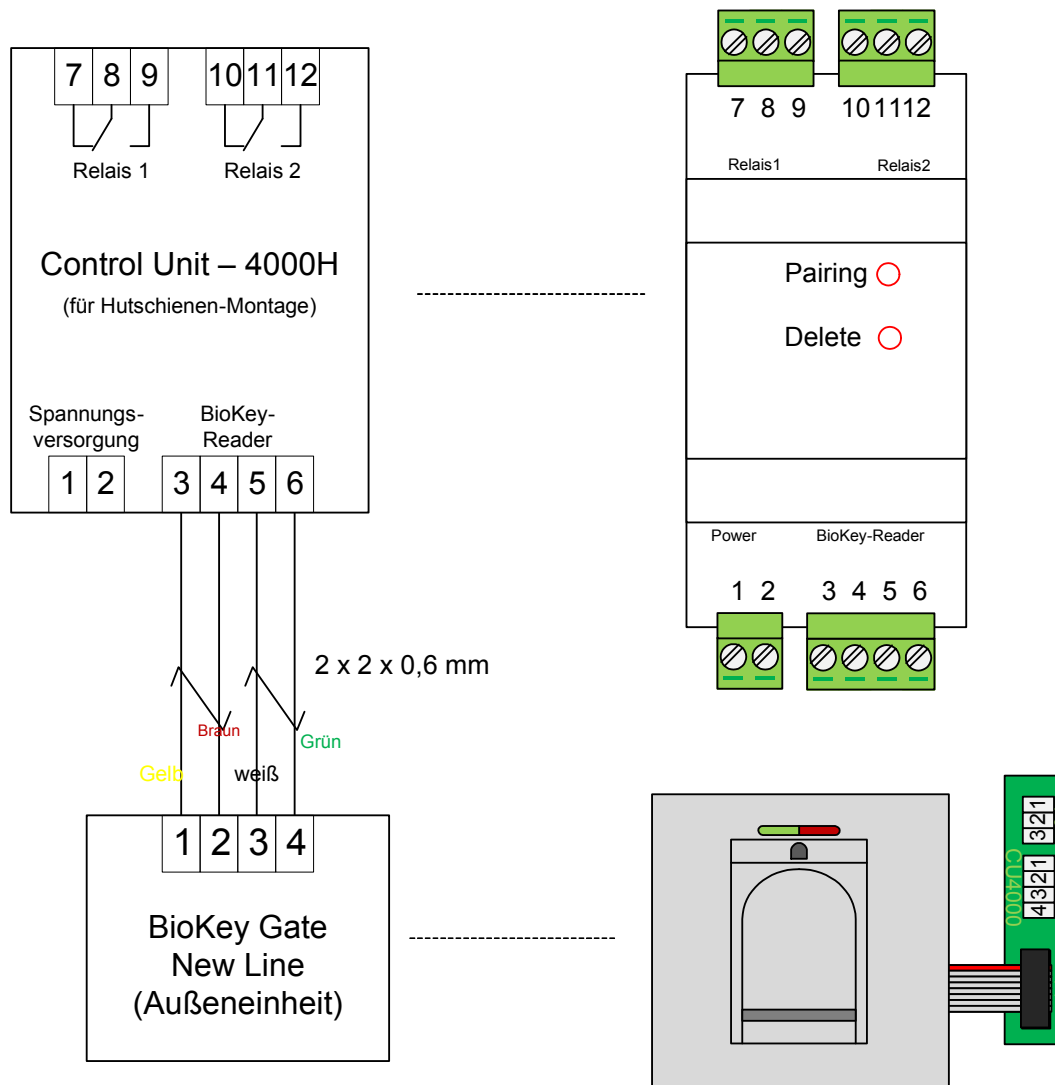



Abb. 1 Verkabelung (Beim Aufputz Einbau muss das Flachbandkabel (Zur Orientierung: **Rote Linie**, Siehe Zeichnung/Oben) richtig eingesteckt werden. Die Control Unit 4000 H **muss** im gesicherten Bereich sein und darf von Außen nicht zugänglich sein!

**Schritt 2: Selbsttest (Autotest, Funktionsüberprüfung ohne Fingereinlernen)**

Um die Verkabelung und die Anschlüsse zum E-Öffner oder zum Motorschloss **ohne Fingereinlernen** zu prüfen, ist ein automatischer Prüfungsmechanismus vorgesehen. Voraussetzungen: Gerät befindet sich im Auslieferungszustand (d.h.: rote + grüne LED leuchten konstant), Vorgehensweise: **0 -> OK** (Eingabe mit der IR-Fernbedienung, kurz vor dem BioKey Leser). Selbsttest wird automatisch gestartet (Verkabelung, Paarung, Verschlüsselung und die Anschlüsse werden nacheinander geprüft); beide Relais der Inneneinheit schalten nacheinander, so dass die korrekte Funktion der angeschlossenen Geräte (E-Öffner / Motorschloss) beobachtet werden kann. Nach dem erfolgreichen Selbsttest (ca. 10 Sekunden danach) leuchten die rote + grüne LED wieder konstant, d.h. **Fehlerfrei**, weitere Tests sind nicht mehr nötig. Bei der Ausführung „**BioKey Edelstahl Tastatur**“ Autotest mit: **Mastercode**  (Mastercode Werkseinstellung = **2587**).

| Fehlerbeschreibung<br>Ausseneinheit | Ursache                                       | To Do   |
|-------------------------------------|---|---|
| nur die rote LED blinkt             | Außen- und Inneneinheit nicht richtig gepaart | „Pairing Taster“ (bei der Control Unit 4000H) für ca. 3 Sekunden drücken (haltend): löst die neue Paarung aus |
| rote und grüne LED blinken          | RS485 Bus Fehler (falsche Verkabelung)        | Anschluss Klemme 5 und 6 vertauschen  |
| rote LED leuchtet                   | Hardware Defekt                               | Austausch der Ausseneinheit (Leser) notwendig, Support: 030-3988 39310 (Tel.) oder support@idencom.com        |

| Fehlerbeschreibung<br>Inneneinheit (Relais)  | Ursache  | To Do   |
|--|--|---|
| Wenn mehrmals (>1) Finger erkannt (grüne LED), aber die Tür trotzdem nicht aufgeht (Relais schaltet nicht) | (1) Inneneinheit ist mit der Ausseneinheit nicht angeschlossen oder (2) Relais (potentialfreier Kontakt) mit dem E-Öffner oder mit dem Motorschloss nicht richtig angeschlossen, (3) Hardwaredefekt bei der Inneneinheit | (1) Die Verkabelung noch mal überprüfen, (2) Strom aus und neu einschalten, (3) wenn (1) und (2) trotzdem nicht hilft, Support: 030-3988 39 310 (Tel.) <a href="mailto:support@idencom.com">support@idencom.com</a> (Email) |

**Bemerkungen:**

- Masterfinger** (z.B. **linker Zeigefinger**) sind jene Finger (Verwaltungsfunktion), mit denen später Benutzerfinger eingelernt werden können. **Benutzerfinger** (z.B. **rechter Zeigefinger**) sind jene Finger, die später die Tür öffnen sollen. Im Lieferzustand (alle 3 LEDs leuchten konstant) sind **die ersten 6 erfolgreich eingelernten Finger automatisch Masterfinger. Masterfinger sollten auf keinen Fall als Benutzerfinger eingelernt werden!**
- Wenn die Verkabelung richtig und der BioKey Leser im Lieferzustand (noch keine Finger eingelernt) ist, **leuchten alle LEDs konstant.**
- Die Infrarot Fernbedienung (Wenn es vorhanden ist) dient vor allem zur Reset Funktion (z.B. mit dem Löschmod). In diesem Fall die Fernbedienung vor dem BioKey Leser (IR-Receiver) halten und den Löschmod eingeben.
- Finger über den Sensor ziehen – Tipps:
  - Ziehen Sie **zügig, gleichmäßig und mit leichtem Druck**
  - Achten Sie darauf, dass ein möglichst großer Teil der Fingerlinien über die Sensorzeile gezogen wird (siehe Abbildung)
- Welchen Finger sollten Sie benutzen?
  - Es sollten zwei Finger pro Person (**wobei der Hauptbenutzfinger am besten 10 ~ 20 Mal**) eingelernt werden. Jeder Benutzerfinger kann **nachträglich** mehrfach erneut eingelernt werden. Insgesamt können bis zu 150 Fingerabdruck Templates (wobei jede Fingeraufnahme einen Template Platz belegt) gespeichert werden. Je mehr Aufnahmen von einem Benutzerfinger, desto robuster ist die Wiedererkennung. Als Ergebnis sollte die **Fingererkennung einwandfrei** sein.

