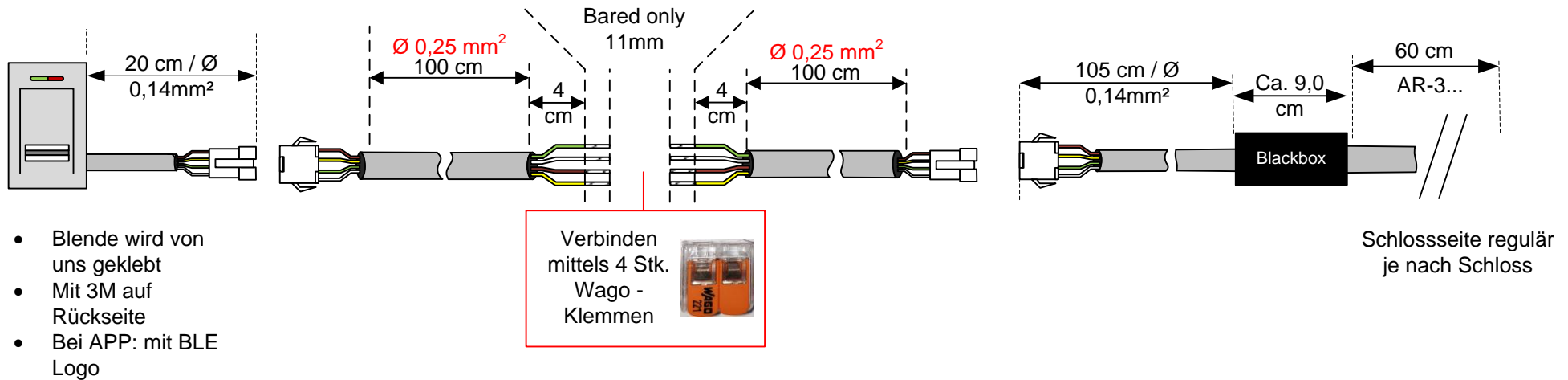
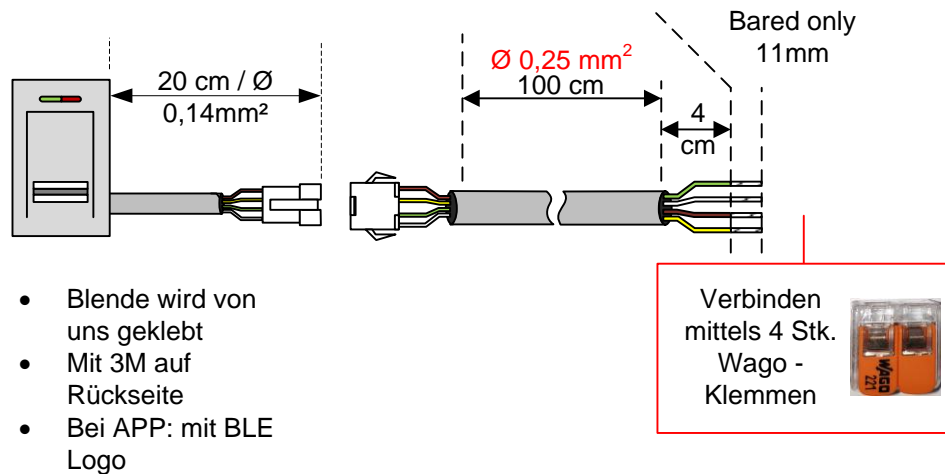


Standardausführung Mini X – sofern mit dem Kunden keine Sondervereinbarungen bestehen

Stand 20.02.2023



Standardausführung Mini X – Austausch (nur Außeneinheit)



Bei beiden Ausführungen werden von uns die Wago-Klemmen beigelegt.