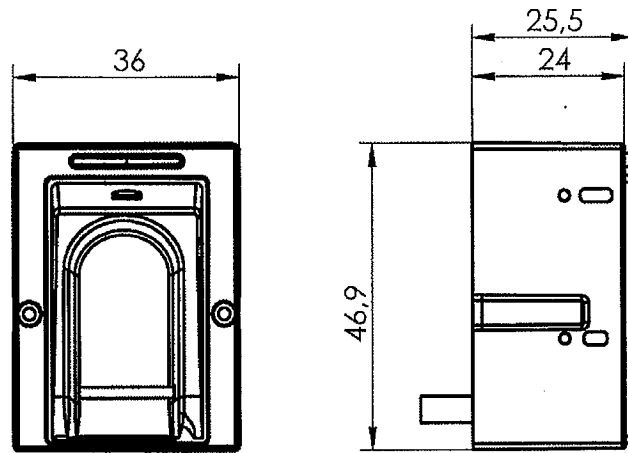
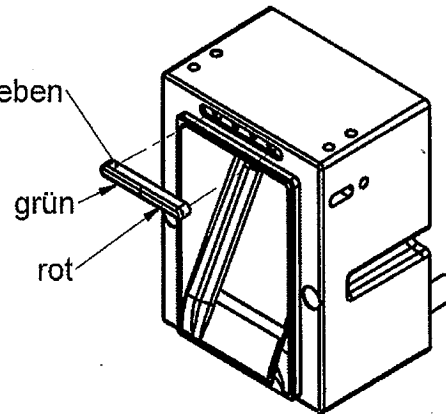


Datum: 30.06.2014 Uhrzeit: 13:22

Schutzvermerk nach ISO 16016 beachten.



LED-Schild einkleben



SERIENFREIGABE

Ressourcen-Nr.			
051-0249-00-0	VdS-Klasse 1	-	mit Fernbedienung
051-0250-00-0	VdS-Klasse 2	-	mit Fernbedienung
051-0251-00-0	VdS-Klasse 2	mit zus. Relais (Alarm)	mit Fernbedienung
051-0252-00-0	TCP/IP	mit zus. Relais (Alarm)	-

Allgemeintoleranzen nach DIN ISO 2768-mK:				Oberfläche: -					
Toleranzklasse	Grenzabmaße für Längenmaße in mm Nennmaßbereiche von ... bis						Werkstoff: -		
	0,5 ... 3	3 ... 6	6 ... 30	30 ... 120	120 ... 400	400 ... 1000	Härte: -		
m, mittel	± 0,1	± 0,2	± 0,3	± 0,5	± 0,8	Volumen:			
Lochstiche: ± 0,05, Lochdurchmesser: -0,05				Datum				Name	
Werkstückkanten: ISO 13715				Erstellt		19.03.2014		Reichl	
				Geändert		19.03.2014		Reichl	
Artikel-Nr:				Produktname:		1:1		Benennung:	
-				-				Finkey SL Reader mit eingeklebtem LED-Schild	
Projekt-Nr:				Dateiname:				Zeichnungs-Nr:	
E0192				WIT012779		Carl Wittkopp GmbH Konrad-Zuse-Str. 5 D-42551 Velbert		051-0249-00-0	
						zertifiziert nach DIN/ISO 9001		Blatt-Nr.: 1 / Index: A4	