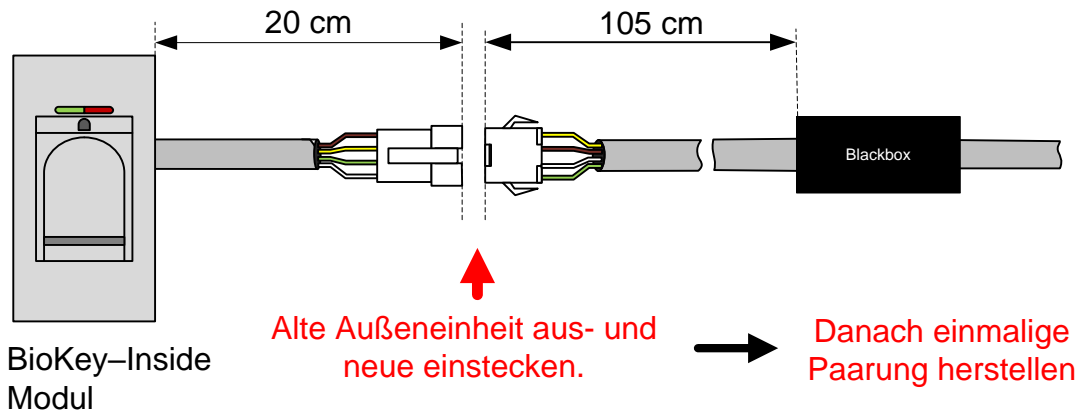
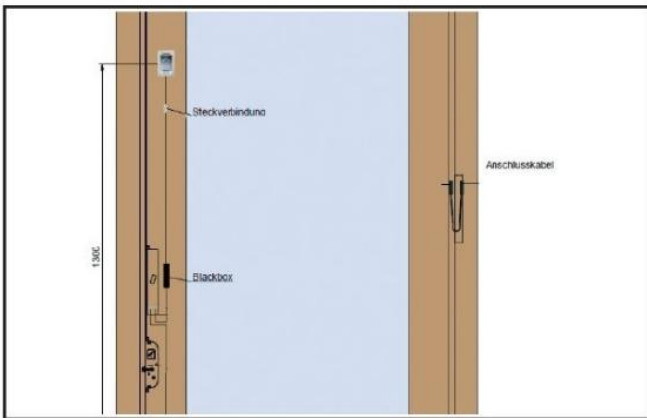


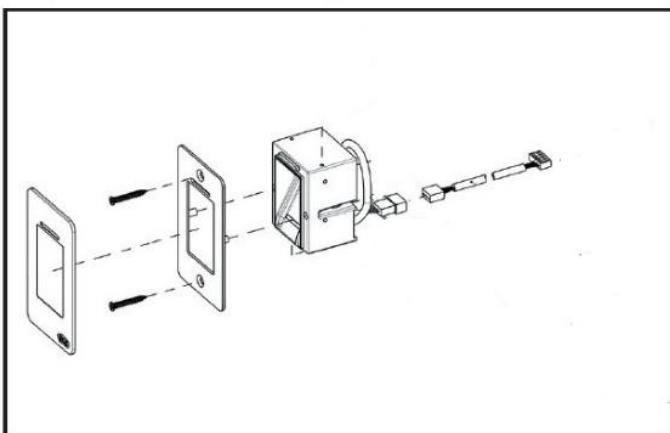
Austausch der Außeneinheit und Anwendung des Paarungscodes



Ausschnitt Kabelplan



Explosionszeichnung Kernelement



Vorgehensweise:

1. Die Haustür vom Strom trennen
2. Fingerprint-Lese-Einheit austauschen (s. Zeichnung oben)
3. Strom zur Haustür wieder einschalten
→ *Fingerprint-Lese-Einheit blinkt rot*
4. Per IR-Fernbedienung die Paarung vornehmen
OK_<Paarungscode>_OK
OK_____OK
→ *Die rote LED hört auf zu blinken*
→ *Alle LED's leuchten konstant*
5. Gerät neu programmieren gemäß dem neuesten Handbuch