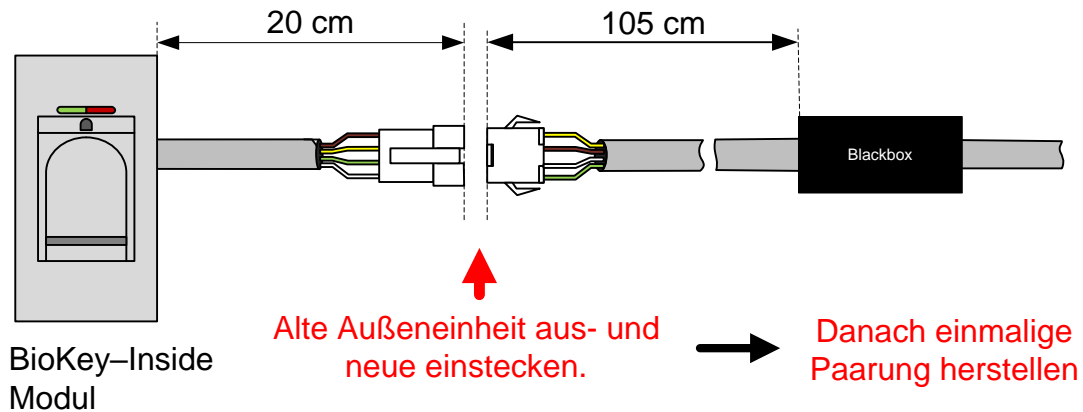


Austausch der Außeneinheit und Anwendung des Paarungscodes



Vorgehensweise:

1. Die Haustür vom Strom trennen
2. Fingerprint-Lese-Einheit austauschen (s. Zeichnung oben)
3. Strom zur Haustür wieder einschalten
→ **Fingerprint-Lese-Einheit blinkt rot**
4. Per IR-Fernbedienung die einmalige Paarung vornehmen:
OK <ehemaliger (alter) Resetcode> OK
- **Achtung:** Nutzen Sie den ehemaligen Resetcode nach Werkseinstellung von IDENCOM, der in Ihrem bisher verbauten Fingerscanner in der Tür voreingestellt war. Diesen finden Sie in Ihrem alten Handbuch bzw. auf Ihrer alten Fernbedienung.
→ **Die rote LED hört nach einigen Sekunden auf zu blinken**
→ **Alle LED's leuchten konstant**
5. Per IR-Fernbedienung: Autotest durchführen
0 OK
→ **Ist die Paarung erfolgreich gewesen, sollte jetzt das Schloss öffnen**

Hinweis: Sollte der Scanner wieder rot blinken, bitte nochmal ab Punkt 4 starten.
6. Gerät neu programmieren gemäß dem neuesten beiliegendem Handbuch

