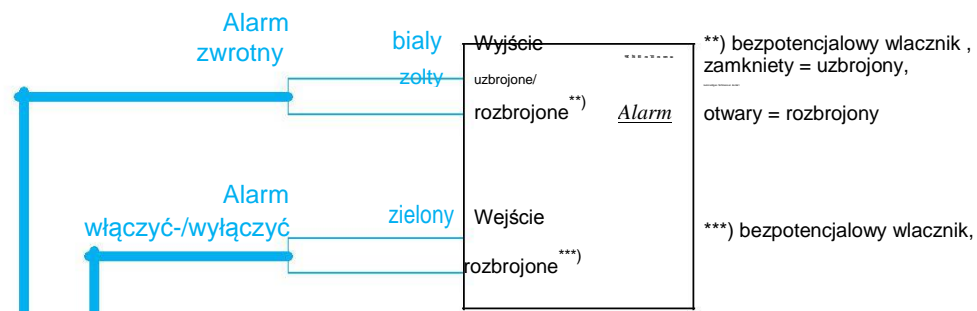
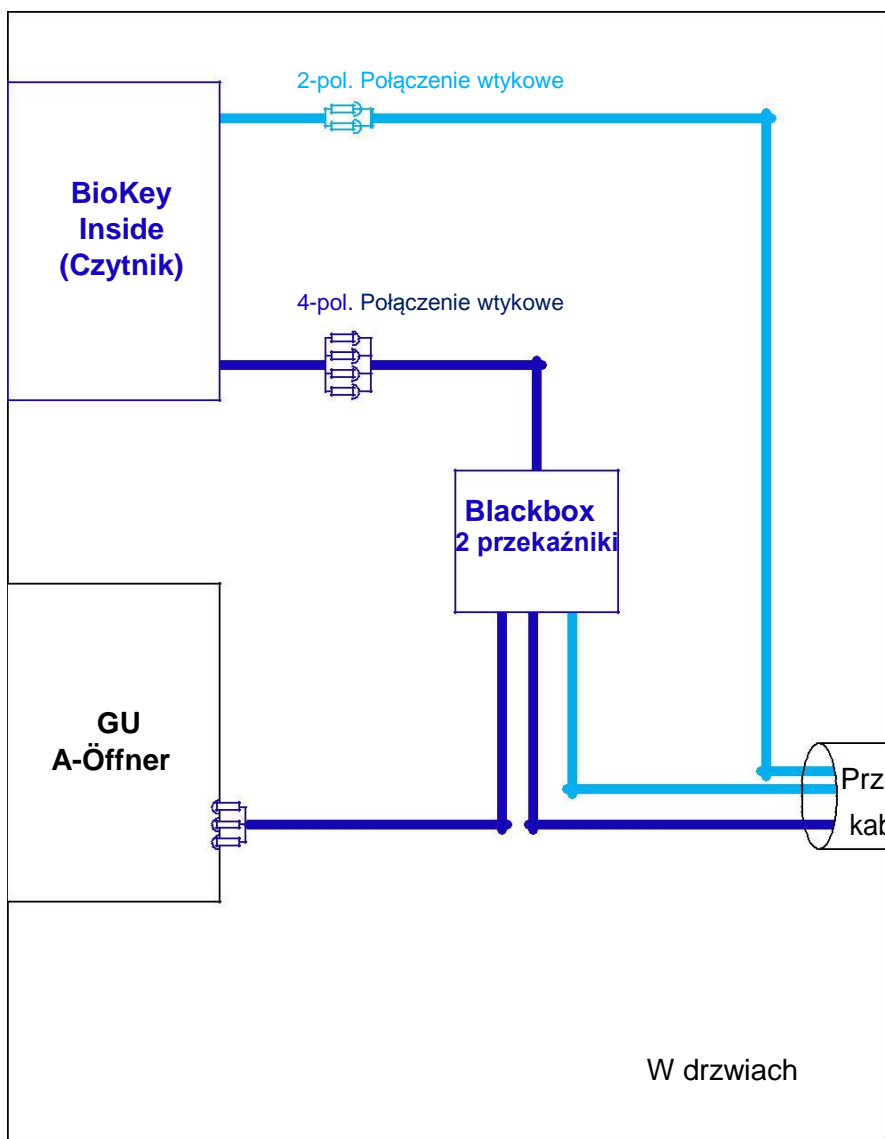


BioKey Inside z funkcją alarmu Podłączenie z GU A-Öffner

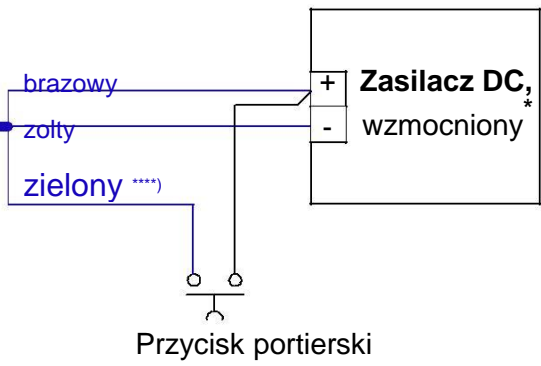
jasno- lub ciemnoniebieskie linie- zakres dostawy IDENCOM



Ważna uwaga

Używać wyłącznie zasilacza z napięciem stałym (DC) Napięcie stałe DC, —

Nie używać zasilacza z napięciem zmiennym (AC) Napięcie zmienne, AC ~



****) **Uwaga:** Przewód sterujący (zielony) nie może być połączony z GND (żółty), ani nie może stykać się z innym uziemionym przedmiotem, bo grozi to uszkodzeniem Blackbox!
Jeśli nie jest przewidziany przycisk portierski zieloną żyłą należy zaizolować!

