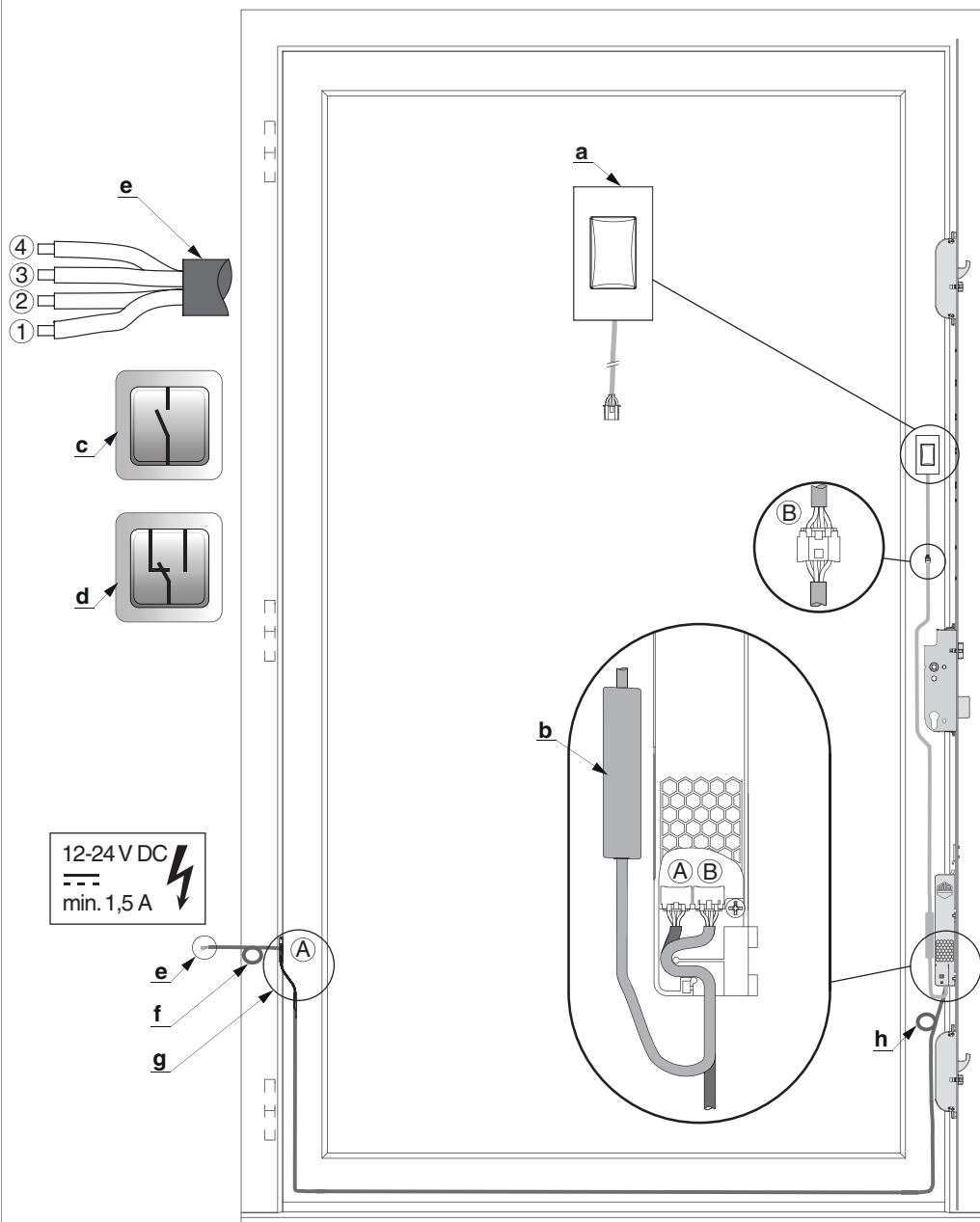


Okablowanie



A) Połączenie napęd elektryczny - przejście kablowe

B) Połączenie napęd elektryczny - kontrola dostępu

4) brązowy napięcie Motor -

3) biały napięcie Motor +

2) zielony napięcie sterujące -

1) żółty napięcie sterujące +

a) Transponder

b) Jednostka sterująca

c) Przycisk

d) Przełącznik dzień / noc

e) 12 - 24V DC min. 1,5A



Okablowanie

- f) Odciążenie
- g) Przejście kablowe 2,5m / 6 lub 10m przedłużenie zewnętrzne
- h) Odciążenie