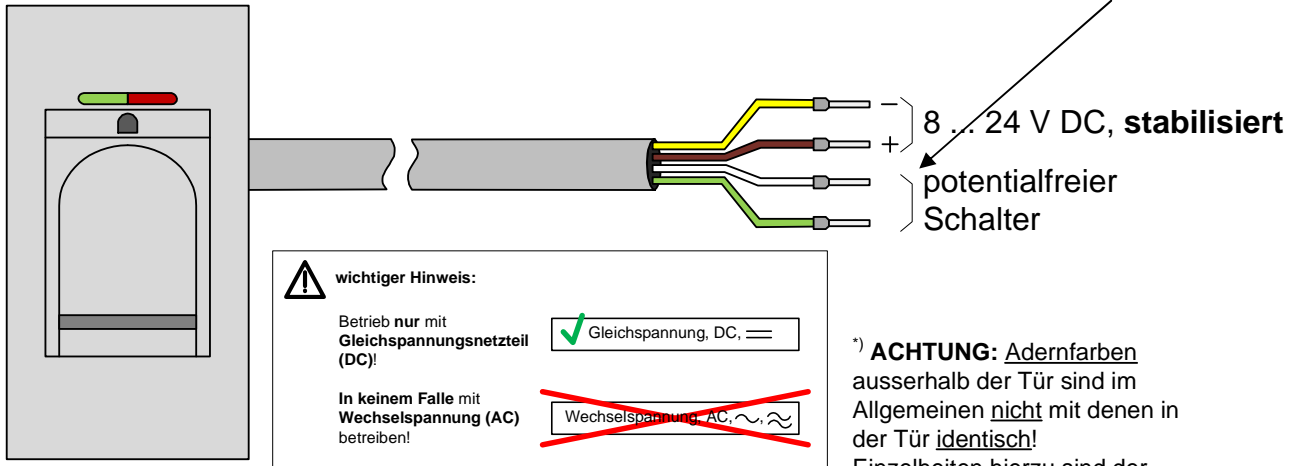


Achtung: Diese Ausführung ist nur für Motorschloss und nicht für E-Öffner vorgesehen.

Schritt 1: Fräsung und Einbau Kerngehäuse: 36 x 47 x 26 mm (Breite x Höhe x Tiefe). Fräsung > 37 x 48 x 35 mm (nur eine Fräsung nötig), Bauhöhe ab 1,20 m, Edelstahl Frontplatte 44,6 x 75,4 mm.

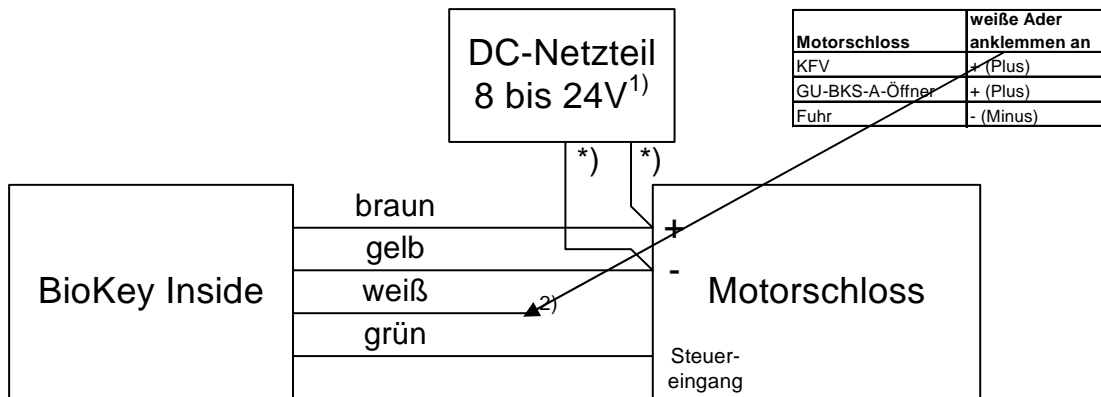
Schritt 2: Verkabelung Bei korrekter Verkabelung leuchtet mindestens die blaue LED bei der Außeneinheit konstant, Beim Auslieferungszustand (noch keine Finger eingelernt) leuchten alle LEDs (rot + grün + blau) konstant. Jede BioKey ist ein unverwechselbares **Unikat**. Die BioKey Modul Ausseneinheit und die abgesetzte Relaiseinheit (geschützt im Innenbereich, auch als Blackbox genannt, vom Werk aus gepaart) 1:1 zu verwenden, Wobei die Blackbox im gesicherten Bereich sein muss und darf von Außen **nicht zugänglich** sein!

Anschluss Adern- in der Tür zum Motorschloss



BioKey-Inside Modul

¹⁾ **ACHTUNG:** Adernfarben ausserhalb der Tür sind im Allgemeinen **nicht** mit denen in der Tür **identisch!** Einzelheiten hierzu sind der Dokumentation des Türherstellers zu entnehmen bzw. bei diesem zu erfragen!



Anschluss eines Motorschlusses

^{1),2)} je nach Motorschloss

Schritt 3: Selbsttest (Autotest, nach der Verkabelung)

Um die Verkabelung und die Anschlüsse zum Motorschloss **ohne Fingereinlernen** zu prüfen, ist ein automatischer Prüfungsmechanismus vorgesehen. Voraussetzungen: Gerät befindet sich im Auslieferungszustand (rote+grüne+blaue LED **leuchten konstant**). Mit der Infrarot Fernbedienung (Eingabe) zu starten mit: **0 -> OK**

Selbsttest wird automatisch gestartet (Verkabelung, Paarung, Verschlüsselung und die Anschlüsse werden geprüft), die Relais der Inneneinheit schalten nacheinander, so dass die korrekte Funktion der angeschlossenen Geräte (E-Öffner / Motorschloss) beobachtet werden kann. Nach dem erfolgreichen Selbsttest (ca. 10 Sekunden danach) leuchten die rote + grüne + blaue LED wieder konstant (d.h. **Fehlerfrei**). Der Selbsttest ist auf insgesamt **zehnmal** begrenzt, wobei einmal schon im Werk Berlin durchgeführt wurde. Hinweis: **Bei der Ausführung „BioKey Inside Edelstahl Tastatur“ Autotest mit: 2587**



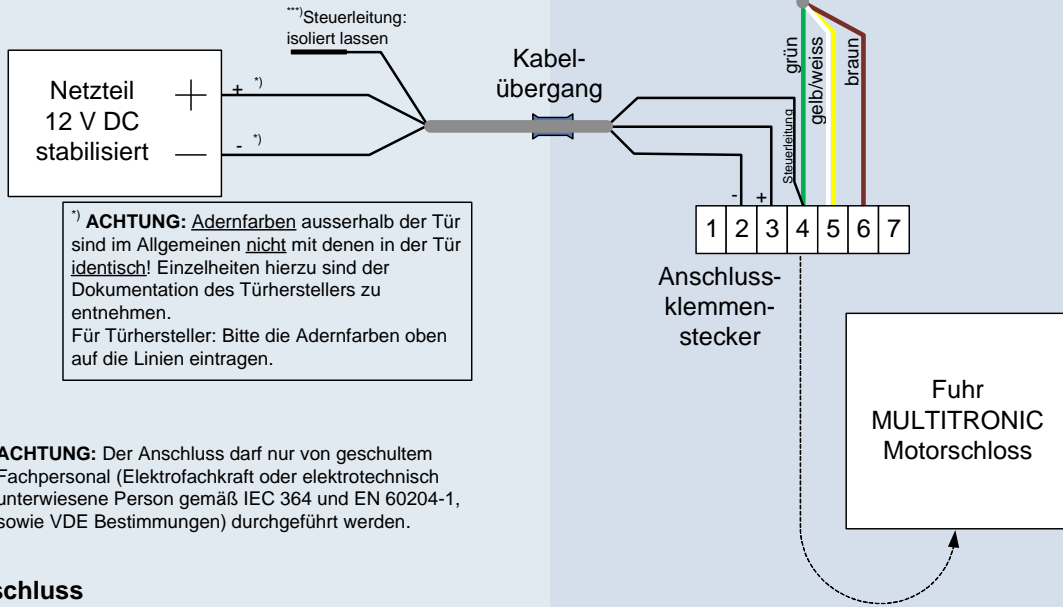
ausserhalb der Tür

Verkabelung durch Errichter auf der Baustelle

in der Tür

Verkabelung durch den Türhersteller
(Nicht vom Errichter vorzunehmen!)

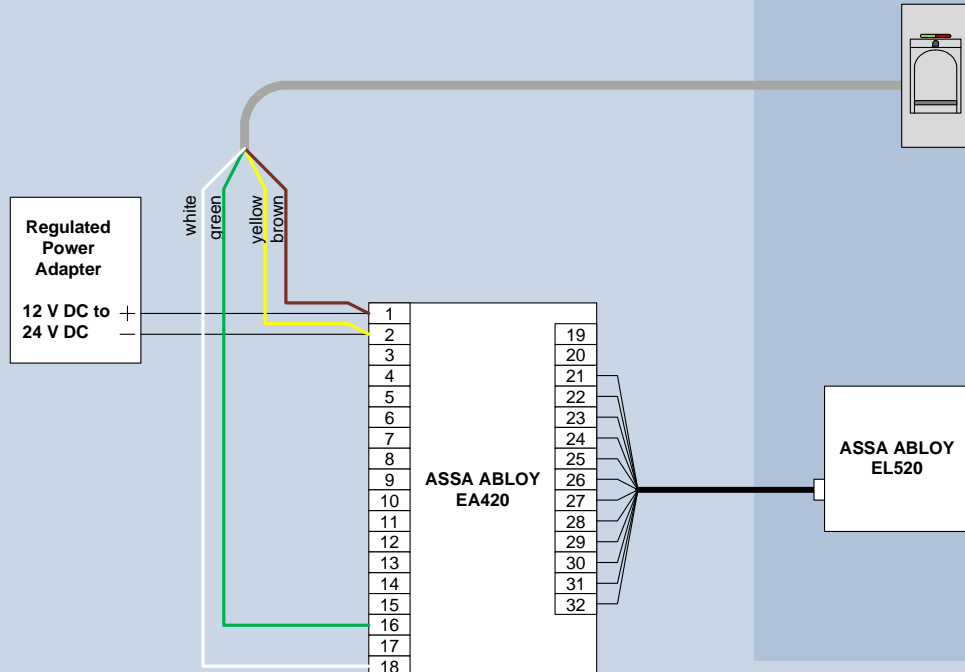
***) **ACHTUNG:** Die Steuerleitung darf nicht mit +12V oder Fremdspannungen in Berührung kommen, da sonst die Blackbox und das Motorschloss zerstört werden können! Bei Nichtverwendung isoliert lassen. Zum Anschluss eines Türöffnungstasters beachten Sie unbedingt die Hinweise auf der Seite „Anschluss eines Türöffnungstasters“!



Anschluss Fuhr MULTITRONIC Motorschloss

outside the door

inside the door



DESIGN PLUS
powered by light building

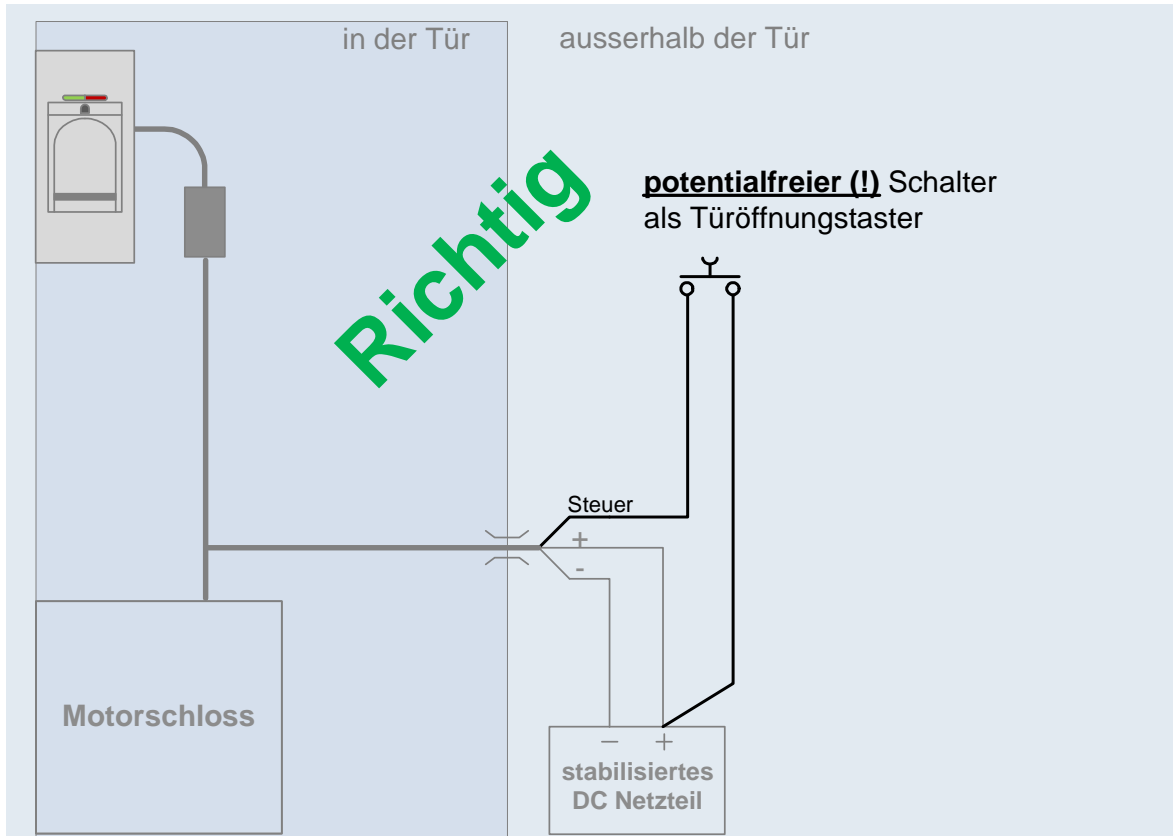


IDENCOM Germany GmbH, Schillerstr. 56-58, 10627 Berlin
Tel. +49-30-398839 310, Fax. +49-30-398839 318, E-Mail: support@idencom.com www.idencom.com

IDENCOM Germany GmbH-August 15- Printed in Germany- All rights reserved

BioKey® is a registered trademark of IDENCOM AG (Switzerland / Schweiz). All other names are the property of their respective owners.

Anschluss eines Türöffnungstasters („Portiertaste“)



Es darf zu keiner Zeit eine Fremdspannung auf die Steuerleitung geschaltet werden, sonst besteht die Gefahr der Zerstörung des BioKey Inside Moduls und des Motorschlusses!

