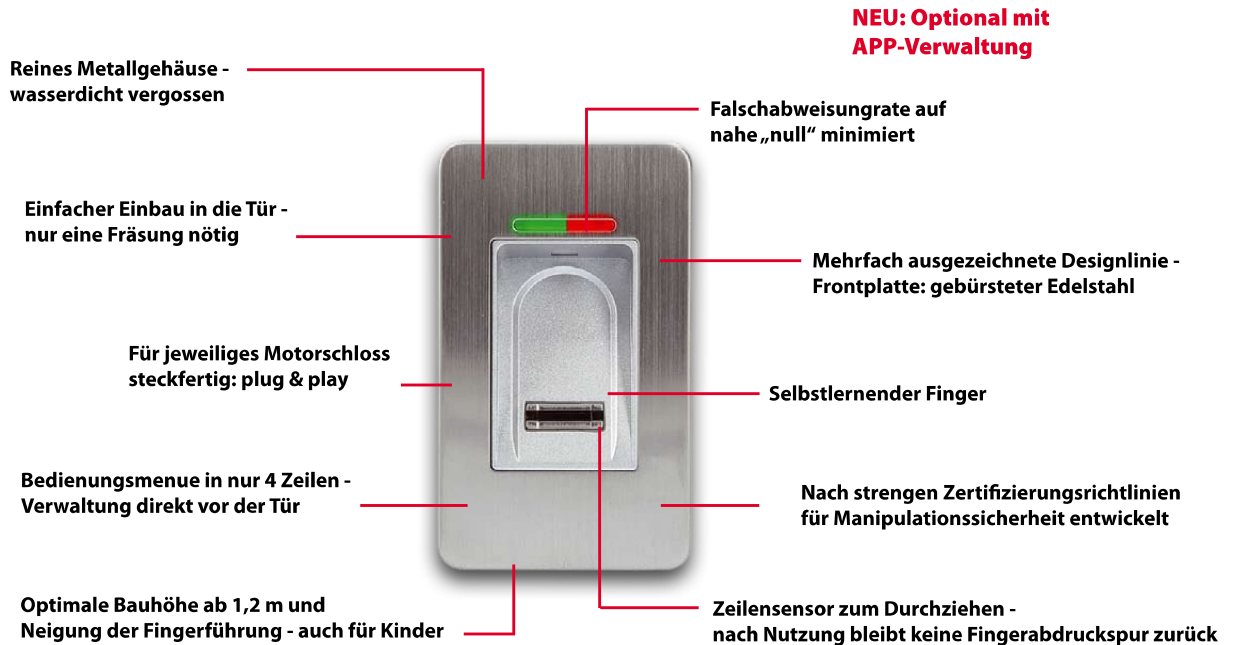


BIOKEY® INSIDE - FINGERPRINT

innovation made in germany

International ausgezeichnete Designlinien mit optimalem Einbruchschutz

Mit dem Modulkonzept von BioKey® INSIDE bietet Idencom Herstellern der Türindustrie die Möglichkeit – im Baukastenprinzip – eigene Produktreihen mit hochwertigen biometrischen Systemen für die jeweiligen Kundengruppen anzubieten.



 <p>VdS geprüfte Vertauschungssicherheit</p>	 <p>Ereignisspeicher mit Zeitstempel für Versicherungsschutz</p>	 <p>Zeilensensor zum Durchziehen verhindert Fingerabdruckspuren</p>
 <p>Sperrmechanismus nach VdS-Standard integriert</p>	 <p>Außeneinheit wasserdicht vergossen - VdS Klimatest bestanden</p>	 <p>Kein von außen zugängliches Schaltrelais</p>
 <p>Keine Türöffnungsmanipulation per Resetknopf von außen möglich</p>	 <p>Vom Enduser verstellbarer Master-/Resetcode</p>	 <p>Sicheres Pairing-Verfahren zwischen Außen- und Relaiseinheit (Unikat)</p>

* VdS ist die europaweit führende Sachverständigen- und Zertifikatsgesellschaft. Unter www.vds.de finden Sie die aktuellen Verzeichnisse der VdS anerkannten und zertifizierten Produkte.

** Die elektronische Spur zum Einbruchsnachweis ist eine wichtige Voraussetzung für den Einbruchsnachweis im Schadensfall.

*** Finger nicht auflegen, sondern durchziehen. Nach der Nutzung wird die Fingerabdruckspur automatisch bereinigt. Wichtig gemäß EU-Richtlinien.



BioKEY® INSIDE - FINGERPRINT

innovation made in germany

12/2019

Bestellung per Fax: +49 - 30 - 39 88 39 318 / per E-Mail: bestellung@idencom.com

Türintegration mit Blackbox (All-In-One Lösung)

Mir sind die Einkaufskonditionen bekannt: ja

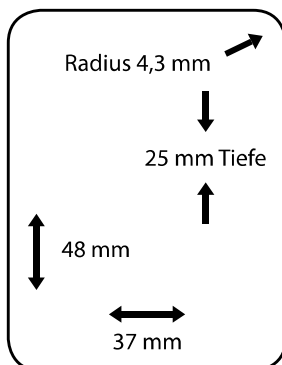
BioKEY® INSIDE - FINGERPRINT - BASIC FUNKTION	Artikel-Nr.	Hersteller Ursprungsland	UVP Listenpreis	Stück
Universal für alle Motorschlösser	680 800	Deutschland	448,00 €	
GU A-Öffner Motorschloss	680 801	Deutschland	448,00 €	
KFV Genius Motorschloss	680 802	Deutschland	448,00 €	
FUHR Automatic Motorschloss	680 803	Deutschland	448,00 €	
Winkhaus Blue Motion Motorschloss	680 804	Deutschland	448,00 €	
Winkhaus STV-EAV Motorschloss	680 805	Deutschland	448,00 €	
Roto Frank Motorschloss	680 806	Deutschland	448,00 €	
MACO Open door Motorschloss	680 807	Deutschland	448,00 €	
Assa Abloy Motorschloss	680 808	Deutschland	448,00 €	
DC E-Öffner (max. 1500mA)	680 809	Deutschland	448,00 €	

BioKEY® INSIDE - FINGERPRINT - MIT APP VERWALTUNG (NEU)	Artikel-Nr.	Hersteller Ursprungsland	UVP Listenpreis	Stück
Universal für alle Motorschlösser	692 810 - APP	Deutschland	498,00 €	
GU A-Öffner Motorschloss	692 811 - APP	Deutschland	498,00 €	
KFV Genius Motorschloss	692 812 - APP	Deutschland	498,00 €	
FUHR Automatic Motorschloss	692 813 - APP	Deutschland	498,00 €	
Winkhaus Blue Motion Motorschloss	692 814 - APP	Deutschland	498,00 €	
Winkhaus STV-EAV Motorschloss	692 815 - APP	Deutschland	498,00 €	
Roto Frank Motorschloss	692 816 - APP	Deutschland	498,00 €	
MACO Open door Motorschloss	692 817 - APP	Deutschland	498,00 €	
Assa Abloy Motorschloss	692 818 - APP	Deutschland	498,00 €	
DC E-Öffner (max. 1500mA)	692 819 - APP	Deutschland	498,00 €	

Preise netto ohne Mwst.
Diese Preisliste ersetzt alle vorhergehenden.

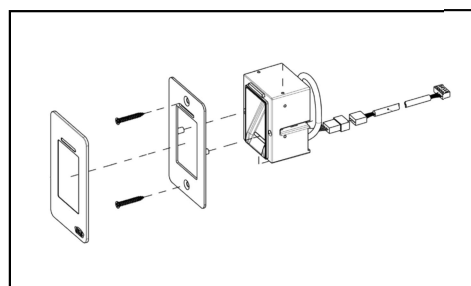
Fräsmaß

1:1 Maßstab



Kernelement

Explosionszeichnung



Einbau in drei Arbeitsschritten

1. Fräsung und Montage 2. Verkabelung (plug & play) 3. Prüfung: Autotest-Funktion mit 0 -> OK (Eingabe mit IR KeyPad)

APP-Verwaltung

(OPTIONAL)



Übersichtlich und Anwenderfreundlich:
die neue BioKey App für Android und iOS

BioKEY® X-FINGERPRINT

innovation made in germany

Neues Design mit APP Verwaltung.

Die BioKey-Produktfamilie ist um ein Highlight reicher. Die neue X-Fingerprint-Linie besticht mit feinsten Edelstahloberfläche, nach Bedarf mit passenden RAL Farben zur Haustür. BioKey X-Fingerprint-Linien mit einer maximalen Tiefe von weniger als 15mm eignen sich nicht nur für den Einbau in die Tür, sondern auch in Türgriffe. Ein besonderes Highlight: Speicherung (mit Datum und Uhrzeit) der letzten 1000 Ereignisse für optimalen Versicherungsschutz - auslesbar über die neue APP.

Ereignisspeicher für Versicherungsschutz

Bequeme Userverwaltung per APP, mit Zeitprofil

Höchste Sicherheitsstandards - Login mit Masterfinger ohne Passwort

Optimale Bauhöhe und Neigung der Fingerführung - auch für Kinder

Nach strengen Datenschutzrichtlinien entwickelt - ohne Cloud und ohne ausgelagerte Datenbank

Falschabweisungsrate auf nahe „null“ minimiert

APP Verwaltung ermöglicht visuelle Menüführung

Edelstahl Frontplatte wasserdicht vergossen

Selbstlernender Finger

Übersichtlich und Anwenderfreundlich: die neue BioKey App für Android und iOS

<p>VdS geprüfte Verfassungssicherheit</p>	<p>Ereignisspeicher mit Zeitstempel für Versicherungsschutz</p>	<p>Zeilensensor zum Durchziehen verhindert Fingerabdruckspuren</p>
<p>Sperrmechanismus nach VdS-Standard integriert</p>	<p>Außeneinheit wasserdicht vergossen - VdS Klimatest bestanden</p>	<p>Kein von außen zugängliches Schaltrelais</p>
<p>Keine Türöffnungsmanipulation per Resetknopf von außen möglich</p>	<p>Vom Enduser verstellbarer Master-/Resetcode</p>	<p>Sicheres Pairing-Verfahren zwischen Außen- und Relaiseinheit (Unikat)</p>

* VdS ist die europaweit führende Sachverständigungs- und Zertifikationsgesellschaft. Unter www.vds.de finden Sie die aktuellen Verzeichnisse der VdS anerkannten und zertifizierten Produkte.

** Die elektronische Spur zum Einbruchsnachweis ist eine wichtige Voraussetzung für den Einbruchsnachweis im Schadensfall.

*** Finger nicht auflegen, sondern durchziehen. Nach der Nutzung wird die Fingerabdruckspur automatisch bereinigt. Wichtig gemäß EU-Richtlinien.



BioKEY® X-FINGERPRINT

innovation made in germany

12/2019

Bestellung per Fax: +49 - 30 - 39 88 39 318 / per E-Mail: bestellung@idencom.com

Türintegration mit Blackbox

Mir sind die Einkaufskonditionen bekannt: ja

BioKEY® X-FINGERPRINT - APP VERWALTUNG	Artikel-Nr.	Hersteller Ursprungsland	UVP Listenpreis	Stück
Universal für alle Motorschlösser	692 810 - X - APP	Deutschland	498 ,00 €	
GU A-Öffner Motorschloss	692 811 - X - APP	Deutschland	498 ,00 €	
KFV Genius Motorschloss	692 812 - X - APP	Deutschland	498 ,00 €	
FUHR Automatic Motorschloss	692 813 - X - APP	Deutschland	498 ,00 €	
Winkhaus Blue Motion Motorschloss	692 814 - X - APP	Deutschland	498 ,00 €	
Winkhaus STV-EAV Motorschloss	692 815 - X - APP	Deutschland	498 ,00 €	
Roto Frank Motorschloss	692 816 - X - APP	Deutschland	498 ,00 €	
MACO Open door Motorschloss	692 817 - X - APP	Deutschland	498 ,00 €	
Assa Abloy Motorschloss	692 818 - X - APP	Deutschland	498 ,00 €	
DC E-Öffner (max. 1500mA)	692 819 - X - APP	Deutschland	498 ,00 €	

BioKEY® X-FINGERPRINT - BASIC FUNKTION	Artikel-Nr.	Hersteller Ursprungsland	UVP Listenpreis	Stück
Universal für alle Motorschlösser	690 800 - X	Deutschland	448 ,00 €	
GU A-Öffner Motorschloss	690 801 - X	Deutschland	448 ,00 €	
KFV Genius Motorschloss	690 802 - X	Deutschland	448 ,00 €	
FUHR Automatic Motorschloss	690 803 - X	Deutschland	448 ,00 €	
Winkhaus Blue Motion Motorschloss	690 804 - X	Deutschland	448 ,00 €	
Winkhaus STV-EAV Motorschloss	690 805 - X	Deutschland	448 ,00 €	
Roto Frank Motorschloss	690 806 - X	Deutschland	448 ,00 €	
MACO Open door Motorschloss	690 807 - X	Deutschland	448 ,00 €	
Assa Abloy Motorschloss	690 808 - X	Deutschland	448 ,00 €	
DC E-Öffner (max. 1500mA)	690 809 - X	Deutschland	448 ,00 €	



Standard: Edelstahl gebürstet

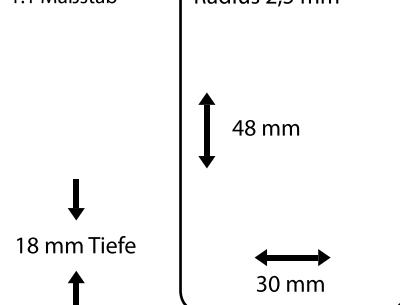
Optionale Farben:

Metall weiß (RAL 9016)
 Anthrazit grau (RAL 7016)
 Metall schwarz (RAL 9005)

Preise netto ohne MwSt.
 Diese Preisliste ersetzt alle vorhergehenden.

Fräsmaß

1:1 Maßstab



Einbau Beispiel



Einbau in drei Arbeitsschritten

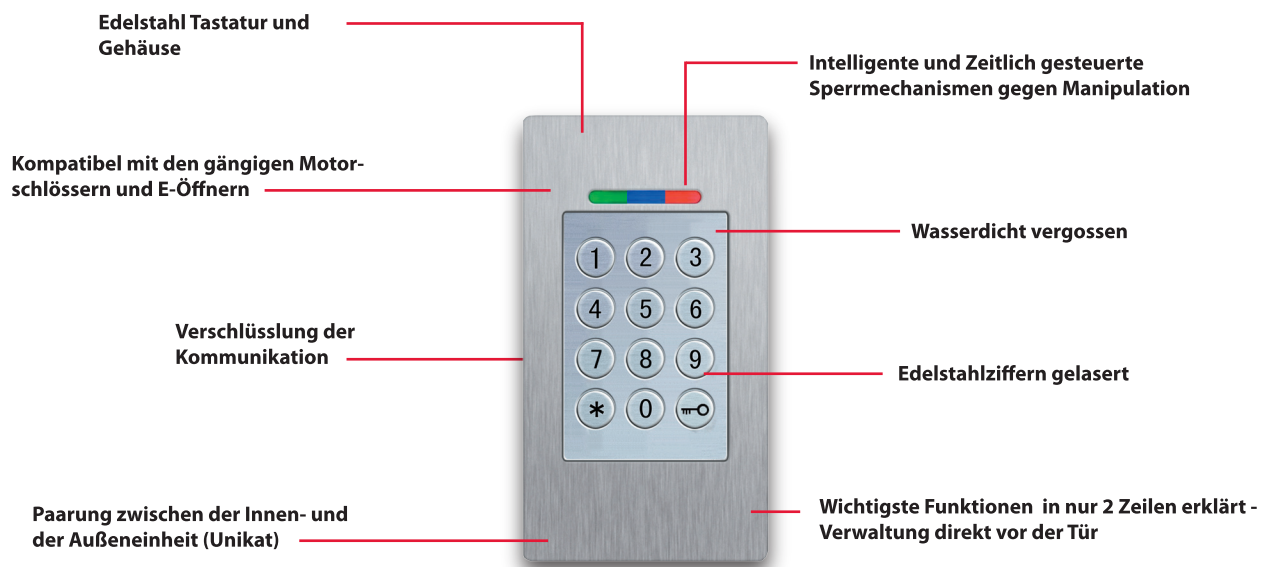
1. Fräsung und Montage
2. Verkabelung (plug & play)
3. Prüfung: Autotest-Funktion mit 0-> OK (Eingabe mit IR KeyPad)

BIOKEY® INSIDE EDELSTAHL TASTATUR

innovation made in germany

International ausgezeichnete Designlinien: BioKEY® Edelstahl Tastatur

Die neu BioKEY® Innovation BioKEY® Edelstahl Tastatur, basiert auf dem vielfach prämierten BioKEY® Design und erweitern das modulare Baukastenprinzip BioKEY® INSIDE als Ergänzung zum Fingerprint.



Edelstahl Tastatur, Ziffern gelasert

Nicht nur gelungenes und elegantes Design sind die Prioritäten für die neue BioKey Produktlinie, sondern auch bei der Materialverwendung wurden neue Maßstäbe gesetzt. Die robuste Edelstahl Tastatur und die BioKEY® Platine sind in einem Metallgehäuse (wasserdicht vergossen) integriert und eignen sich optimal für den witterungsunabhängigen Außeneinsatz.

Baukastensystem

Die BioKEY® Edelstahl Tastatur hat das vielfach ausgezeichnete und bewährte „Modularkonzept“ von BioKEY® INSIDE vollständig beibehalten. Mit den unterschiedlichen Produktvarianten, die auch für die Unter- und Aufputzanwendung angeboten werden, bietet sich für Unternehmen der unterschiedlichsten Branchen im stark expandierenden Markt der Zutrittskontrollen die Möglichkeit, das eigene Portfolio mit passenden, hochqualitativen Produkten der jeweiligen Technologie zu erweitern bzw. zu ergänzen.

Durchdachte Sicherheit

Bei der BioKEY® Edelstahl Tastatur werden, die schon bei Bankautomaten bewährten, Sperrmechanismen eingesetzt. Bei eventuellen Manipulationsversuchen nicht berechtigter Personen wird ein zeitlich gesteuerter Sperrmechanismus aktiviert: Der berechtigte Benutzer kann aber jederzeit diesen „Sperr“ kinderleicht aufheben. Darüber hinaus wird ein in der Hochsicherheitsanwendung anerkanntes Verschlüsselungsverfahren integriert. Um mögliche Manipulationen auszuschließen, wird zusätzlich eine Paarung zwischen der Innen- und der Außeneinheit im Werk durchgeführt um ein Unikat herzustellen.

Fehlerfreier Einbau und intuitive Bedienung

Zum Einbau der BioKEY® Varianten ist nur eine Fräsung nötig. Auch die Fräsungsmaße und der Verkabelungsplan sind identisch mit dem bekannten BioKEY® Fingerprint. Nun steht eine austauschbare und sinnvoll ergänzte komplette BioKEY® Produktfamilie Herstellern in einem einheitlichen Systemkonzept zur Verfügung.

BioKEY® Edelstahl Tastatur ist kompatibel mit den gängigen Motorschlössern und E-Öffnern. Das vorkonfektionierte Kabel ermöglicht eine fehlerfreie Verkabelung (Plug and Play). Nur ein Kabel muss senkrecht zum Motorschloss gelegt werden. Weiteres „Kabelwirrwarr“ in der Tür entfällt. Diese einfache Verkabelung (sowohl für Alu-, Stahl- als auch für Kunststoff- und Holztüren) ist der Grundstein für eine reibungslose industrielle Fertigung.

Bei der Basic Ausführung wird die komplette Programmierung einfach mit dem so genannten Mastercode (die wichtigsten Funktionen sind in zwei Zeilen erklärt!) über die Außeneinheit vorgenommen. Gerade für Haustüren hat diese intuitive Bedienung eine hohe Marktakzeptanz erreicht. Für die gewerbliche Anwendung gibt es eine „Premium“ Ausführung, bei der bis zu 150 Benutzercodes verwaltet werden können.



BioKEY® INSIDE EDELSTAHL TASTATUR

innovation made in germany

03/2016

Bestellung per Fax: +49 - 30 - 39 88 39 318 / per E-Mail: sale@idencom.com

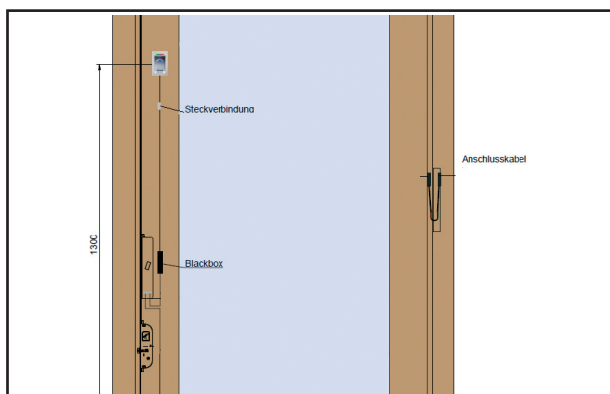
Türintegration mit frontaler Befestigung mit Blackbox

Mir sind die Einkaufskonditionen bekannt: ja

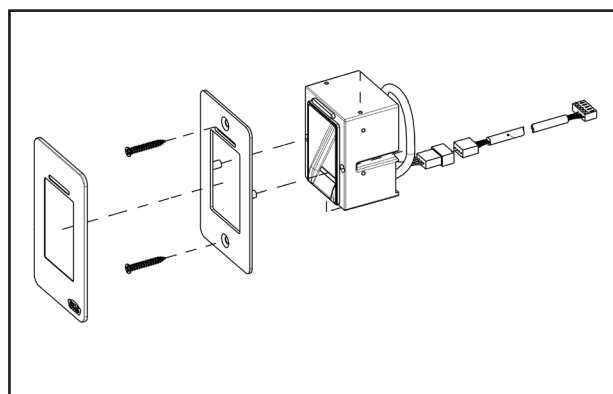
	Artikel-Nr.	Hersteller Ursprungsland	UVP Listenpreis	Stück
BioKEY® INSIDE Edelstahl Tastatur Universal für alle Motorschlösser	670 800	Deutschland	348 ,00 €	
BioKEY® INSIDE Edelstahl Tastatur GU A-Öffner Motorschloss	670 801	Deutschland	348 ,00 €	
BioKEY® INSIDE Edelstahl Tastatur KFV Genius Motorschloss	670 802	Deutschland	348 ,00 €	
BioKEY® INSIDE Edelstahl Tastatur Fuhr Automatic Motorschloss	670 803	Deutschland	348 ,00 €	
BioKEY® INSIDE Edelstahl Tastatur Winkhaus Blue Motion Motorschloss	670 804	Deutschland	348 ,00 €	
BioKEY® INSIDE Edelstahl Tastatur Winkhaus STV-EAV Motorschloss	670 805	Deutschland	348 ,00 €	
BioKEY® INSIDE Edelstahl Tastatur Roto Frank Motorschloss	670 806	Deutschland	348 ,00 €	
BioKEY® INSIDE Edelstahl Tastatur MACO Motorschloss	670 807	Deutschland	348 ,00 €	
BioKEY® INSIDE Edelstahl Tastatur Assa Abloy Motorschloss	670 808	Deutschland	348 ,00 €	
BioKEY® INSIDE Edelstahl Tastatur E-Öffner (DC, Sonderanfertigung bis 1500mA)	670 809	Deutschland	348 ,00 €	

Preise netto ohne MwSt.
Diese Preisliste ersetzt alle vorhergehenden.

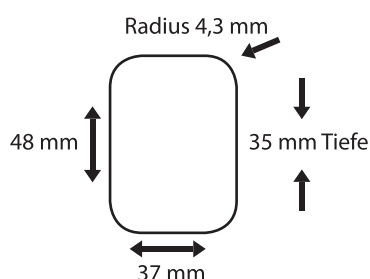
Ausschnitt Kabelplan



Explosionszeichnung Kernelement



Fräsmaß



Einbau in drei Arbeitsschritten

1. Fräsung und Montage
2. Verkabelung (plug & play)
3. Prüfung: Autotest-Funktion mit 2587 →

BioKEY® INSIDE RFID

innovation made in germany

Neue Entwicklung BioKEY® RFID

Die neue BioKEY® Innovation basiert auf dem vielfach prämierten BioKEY® Design und erweitert das modulare Baukastenprinzip BioKEY® INSIDE als Ergänzung zum Fingerprint.



RFID - Berührungslose Technologie

RFID als modernes Kommunikationsmedium wird durch zunehmende Verbreitung bei Firmenzutrittskontrollen und in der Automobilindustrie immer gegenwärtiger. BioKEY® RFID bietet nun die berührungslose Technologie als ideales Medium zur Türöffnung.

Um High-Tech Ansprüchen und dem Zeitgeist gerecht zu werden, hat IDENCOM bei Design, Gestaltung und vor allem bei der Materialverwendung neue Wege gesucht und gefunden. Das farbige Glass mit RFID Symbol und die BioKEY® Platine werden in einem Gehäuse integriert und wasserdicht vergossen und eignen sich optimal für den witterungsunabhängigen Außeneinsatz.

Baukastensystem

Die BioKEY® RFID hat das vielfach ausgezeichnete und bewährte „Modularkonzept“ von BioKEY® Inside vollständig beibehalten. Mit den unterschiedlichen Produktvarianten, die auch für die Unter- und Aufputzanwendung angeboten werden, bietet sich nun für Unternehmen der unterschiedlichsten Branchen im stark expandierenden Markt der Zutrittskontrollen die Möglichkeit, das eigene Portfolio mit passenden, hochqualitativen Produkten der jeweiligen Technologie zu erweitern bzw. zu ergänzen.

Kompatibilität

Ein vorhandener Autofunkschlüssel kann als Batch (Transponder) weiter verwendet werden.

Durchdachte Sicherheit

Ein in der Hochsicherheitsanwendung anerkanntes Verschlüsselungsverfahren wird standardmäßig integriert. Um mögliche Manipulationen auszuschließen, wird zusätzliche eine Paarung zwischen der Innen- und der Außeneinheit im Werk durchgeführt um ein Unikat herzustellen.



BioKEY® INSIDE RFID

innovation made in germany

03/2016

Bestellung per Fax: +49 - 30 - 39 88 39 318 / per E-Mail: sale@idencom.com

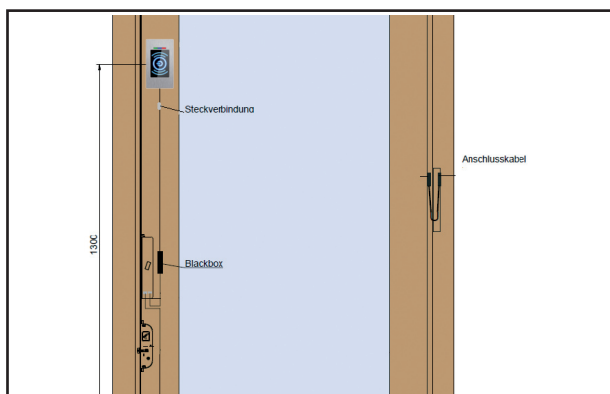
Türintegration mit frontaler Befestigung mit Blackbox

Mir sind die Einkaufskonditionen bekannt: ja

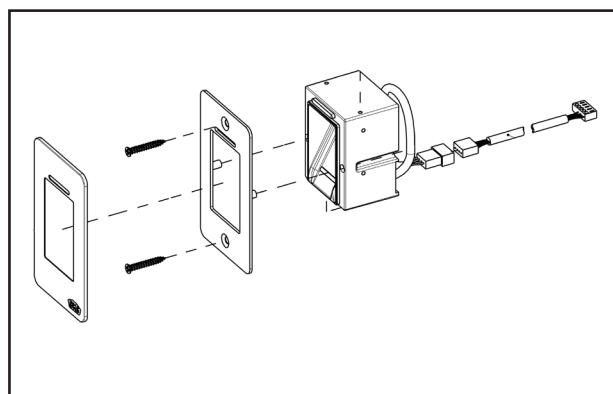
	Artikel-Nr.	Hersteller Ursprungsland	UVP Listenpreis	Stück
BioKEY® INSIDE RFID Universal für alle Motorschlösser	678 800	Deutschland	398 ,00 €	
BioKEY® INSIDE RFID GU A-Öffner Motorschloss	678 801	Deutschland	398 ,00 €	
BioKEY® INSIDE RFID KFV Genius Motorschloss	678 802	Deutschland	398 ,00 €	
BioKEY® INSIDE RFID Fuhr Automatic Motorschloss	678 803	Deutschland	398 ,00 €	
BioKEY® INSIDE RFID Winkhaus Blue Motion Motorschloss	678 804	Deutschland	398 ,00 €	
BioKEY® INSIDE RFID Winkhaus STV-EAV Motorschloss	678 805	Deutschland	398 ,00 €	
BioKEY® INSIDE RFID Roto Frank Motorschloss	678 806	Deutschland	398 ,00 €	
BioKEY® INSIDE RFID MACO Motorschloss	678 807	Deutschland	398 ,00 €	
BioKEY® INSIDE RFID Assa Abloy Motorschloss	678 808	Deutschland	398 ,00 €	
BioKEY® INSIDE RFID E-Öffner (DC, Sonderanfertigung bis 1500mA)	678 809	Deutschland	398 ,00 €	

Preise netto ohne Mwst.
Diese Preisliste ersetzt alle vorhergehenden.

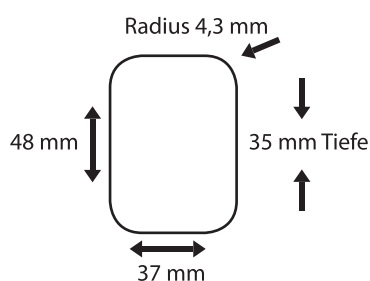
Ausschnitt Kabelplan



Explosionszeichnung Kernelement



Fräsmaß



Einbau in drei Arbeitsschritten

1. Fräsung und Montage
2. Verkabelung (plug & play)
3. Prüfung: Autotest-Funktion mit 0 -> OK
(Eingabe mit IR KeyPad)

BIOKEY[®] INSIDE BLUETOOTH[®]+TOUCHCODE

Neue Entwicklung BioKEY[®] Bluetooth[®]+TouchCode

Die neue Kombinationslösung setzt einen neuen Maßstab für die Sicherheit mit Bluetooth[®] Technologie.



 <p>Kombi-Lösung - unabhängig vom Handy</p>	 <p>SAFE Von Innen kann die Tür nicht unkontrolliert öffnen</p>	 <p>APP Zusätzlich per App verwaltbar</p>
 <p>Touchpanel im Glas</p>	 <p>Außeneinsatz möglich</p>	 <p>Kein von außen zugängliches Schaltrelais</p>
 <p>Keine Türöffnungsmanipulation per Resetknopf von außen möglich</p>	 <p>Kein nicht verstellbarer Master-/Resetcode</p>	 <p>Sicheres Pairing-Verfahren zwischen Außen- und Relaiseinheit (Unikat)</p>

BioKEY® INSIDE BLUETOOTH®+TOUCHCODE

03/2016

Bestellung per Fax: +49 - 30 - 39 88 39 318 / per E-Mail: sale@idencom.com

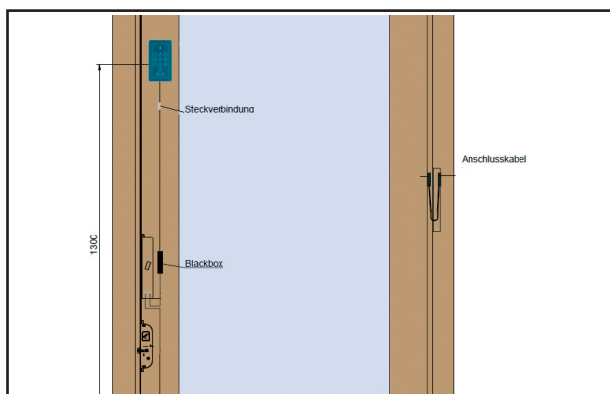
Türintegration mit frontaler Befestigung mit Blackbox

Mir sind die Einkaufskonditionen bekannt: ja

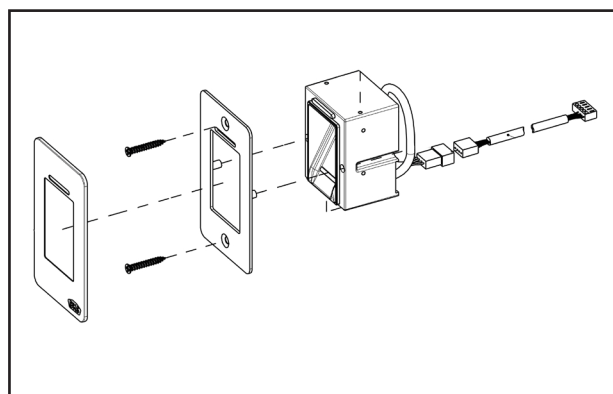
	Artikel-Nr.	UVP Listenpreis	Stück
BioKEY® INSIDE Bluetooth®+TouchCode Universal für alle Motorschlösser	679 800	398 ,00 €	
BioKEY® INSIDE Bluetooth®+TouchCode GU A-Öffner Motorschloss	679 801	398 ,00 €	
BioKEY® INSIDE Bluetooth®+TouchCode KFV Genius Motorschloss	679 802	398 ,00 €	
BioKEY® INSIDE Bluetooth®+TouchCode Fuhr Automatic Motorschloss	679 803	398 ,00 €	
BioKEY® INSIDE Bluetooth®+TouchCode Winkhaus Blue Motion Motorschloss	679 804	398 ,00 €	
BioKEY® INSIDE Bluetooth®+TouchCode Winkhaus STV-EAV Motorschloss	679 805	398 ,00 €	
BioKEY® INSIDE Bluetooth®+TouchCode Roto Frank Motorschloss	679 806	398 ,00 €	
BioKEY® INSIDE Bluetooth®+TouchCode MACO Motorschloss	679 807	398 ,00 €	
BioKEY® INSIDE Bluetooth®+TouchCode Assa Abloy Motorschloss	679 808	398 ,00 €	
BioKEY® INSIDE Bluetooth®+TouchCode E-Öffner (DC, Sonderanfertigung bis 1500mA)	679 809	398 ,00 €	

Preise netto ohne MwSt.
Diese Preisliste ersetzt alle vorhergehenden.

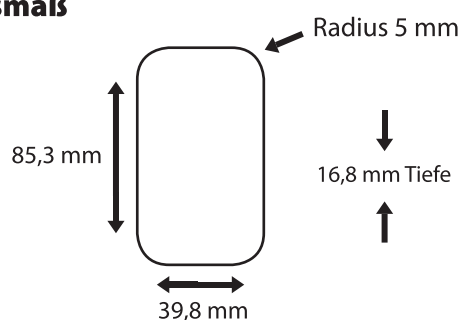
Ausschnitt Kabelplan



Explosionszeichnung Kernelement



Fräsmaß



Einbau in drei Arbeitsschritten

1. Fräsung und Montage
2. Verkabelung (plug & play)
3. Prüfung: (Auto-Test) **Test-PIN ≠ 0**

Endkundenhinweis:

Der Test-PIN wird nach Benutzung automatisch gelöscht.